

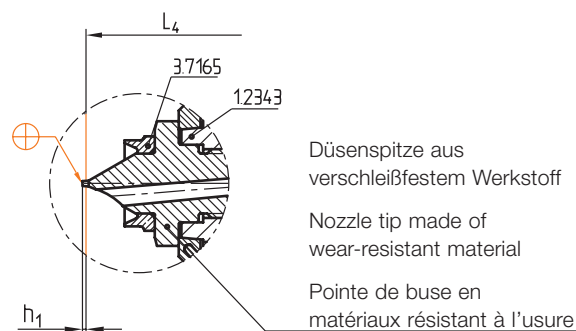
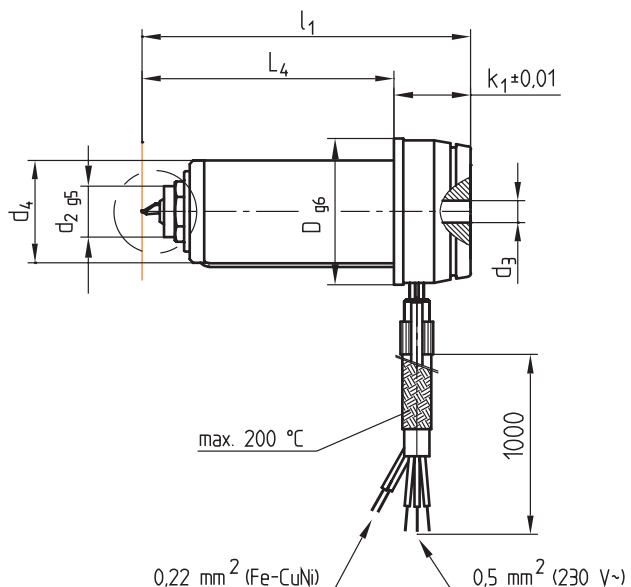
Z 3360 / ...

230 V ~

+ = Fe-CuNi
- = Fe-CuNi



Info



Neu / New / Nouveau

max. °C	Watt	h ₁	d ₂	d ₃	d ₄	k ₁	L ₄	D	l ₁	Nr./No.			
400	200	0,1	6,5	3	12	13	37	16	50	Z3360/16x 50			
							50		63	63			
							67		80	80			
	250		7	14	37	20	50	Z3360/20x 50					
					50		63	63					
					67		80	80					
	250	0,2	10	3,5	18	18	38	25	56	Z3360/25x 56			
							45		63	63			
							53		71	71			
							62		80	80			
							82		100	100			
							82		100	100			
	400	315	11	4,5	22	21	42	32	63	Z3360/32x 63			
							50		71	71			
							59		80	80			
		400					14	6	28	27	69	40	90
79											100		100
79											100		100
500	0,5	18	8	35	27	59	50	80	Z3360/50x 100				
						69		90	90				
						79		100	100				
						91		112	112				
630	0,5	18	8	35	27	104	50	125	Z3360/50x 100				
						119		140	140				
						113		140	140				
						133		160	160				
800	0,5	18	8	35	27	173	50	200	Z3360/50x 100				
						173		200	200				

This is trial version
www.adultpdf.com